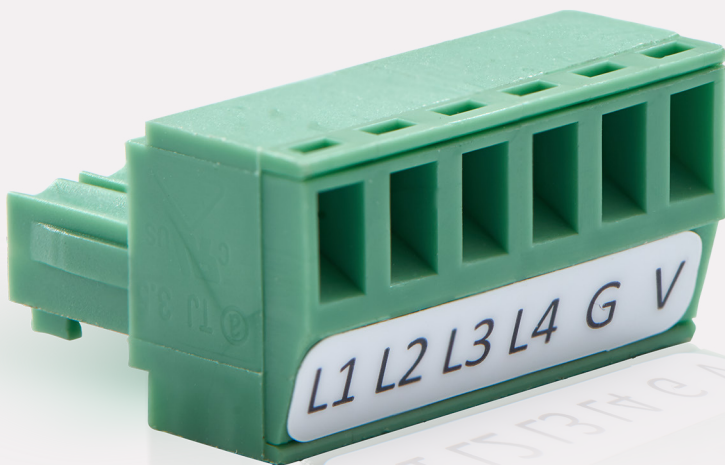


---

# Vermogensregeling plug-in

SE-HD-PRI-CON-05



COMMUNICATIE

## Vermogensregeling op afstand

- ▮ Biedt een poort voor het aansluiten van externe apparaten voor vermogensregeling op afstand
- ▮ Geschikt voor alle 1-fase omvormers met HD-Wave technologie
- ▮ Geïnstalleerd in de behuizing voor bescherming tegen weersinvloeden

# Vermogensregeling plug-in

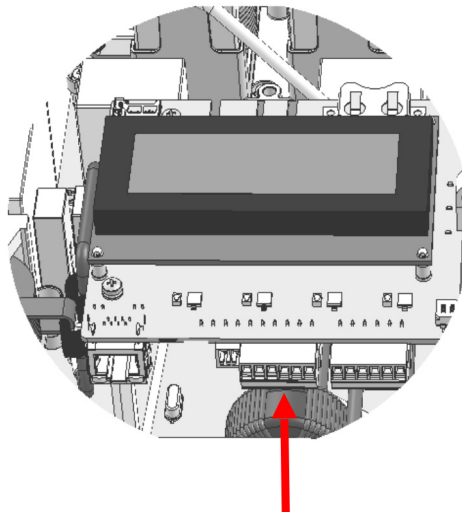
SE-HD-PRI-CON-05

## Plug-in specificaties

SExxxxH-xxxxxxx <sup>(1)</sup>		
FUNCTIONEEL		
Aantal plug-ins per verpakking	5	
Aantal aansluitingen	6	
INSTALLATIE SPECIFICATIES		
Pin afstand	3,5	mm
Hoogte	11,1 mm	mm
Lengte	15,5 mm	mm
Draaddiameter	0,5 - 1,5	mm <sup>2</sup>
Grootte van de klemopening	1,8 x 2,6 mm	mm
Gestripte draadeind	max 8	mm
Bedrijfstemperatuur	-40 +1 +130	°C
Schroef	M2	
Aandraaimoment	0,22 - 0,25	Nm

<sup>(1)</sup>Bij omvormers met het volgende artikelnummer is de vermogensregeling plug-in al ingebouwd: SExxxxH

## Vermogensregeling



Vermogensregeling plug-in (PRI)

De onderstaande tabel beschrijft de plug-in pinbezetting en functionaliteit bij aansluiting op een Radio Ripple Control Receiver (RRCR):

Vermogensregeling plug-in pin #	Pin-naam	Omschrijving	Verbonden met RRCR
1	V	5 Vdc Voedingsspanning	Gemeenschappelijk relais aansluiting
2	G	GND	Niet aangesloten
3	L4	Relaiscontact-4 ingang	K4 - Relais-4 uitgang
4	L3	Relaiscontact-3 ingang	K3 - Relais-3 uitgang
5	L2	Relaiscontact-2 ingang	K2 - Relais-2 uitgang
6	L1	Relaiscontact-1 ingang	K1 - Relais-1 uitgang

